

**МІНІСТЕРСТВО ОСВІТИ І НАУКИ УКРАЇНИ**  
**ІВАНО-ФРАНКІВСЬКИЙ НАВЧАЛЬНО-НАУКОВИЙ**  
**ЮРИДИЧНИЙ ІНСТИТУТ НАЦІОНАЛЬНОГО УНІВЕРСИТЕТУ**  
**«ОДЕСЬКА ЮРИДИЧНА АКАДЕМІЯ»**

**ЗАТВЕРДЖЕНО**

Вченою радою Івано-Франківського  
навчально-наукового юридичного  
інституту Національного університету  
«Одеська юридична академія»  
(протокол № \_\_\_ від \_\_\_ \_\_\_\_\_ р.)

**ВВЕДЕНО В ДІЮ НАКАЗОМ**

директора Івано-Франківського  
навчально-наукового юридичного  
інституту Національного університету  
«Одеська юридична академія»  
№ \_\_\_ від \_\_\_ \_\_\_\_\_ р.

Директор

\_\_\_\_\_ Роман САВЧУК

**ОСВІТНЬО-ПРОФЕСІЙНА ПРОГРАМА**

**РІВЕНЬ ВИЩОЇ ОСВІТИ** ДРУГИЙ (МАГІСТЕРСЬКИЙ) РІВЕНЬ  
(назва рівня вищої освіти)

**СТУПІНЬ ВИЩОЇ ОСВІТИ** МАГІСТР  
(назва ступеня вищої освіти)

**ГАЛУЗЬ ЗНАНЬ** К Безпека та оборона  
26 Цивільна безпека  
(шифр та назва галузі знань)

**СПЕЦІАЛЬНІСТЬ** К9 Правоохоронна діяльність  
262 Правоохоронна діяльність  
(код та найменування спеціальності)

**КВАЛІФІКАЦІЯ** Магістр правоохоронної діяльності

## ПРЕАМБУЛА

**Освітньо-професійна програма «Правоохоронна діяльність» другого (магістерського) рівня вищої освіти** галузі знань 26 Цивільна безпека\* (К Безпека та оборона – в редакції постанови Кабінету Міністрів України від 30 серпня 2024 р. № 1021) спеціальності 262 Правоохоронна діяльність\* (К9 Правоохоронна діяльність – в редакції від 30 серпня 2024 р.) є локальним нормативним документом Івано-Франківського навчально-наукового юридичного інституту Національного університету «Одеська юридична академія» (далі – ІФННЮІ НУ«ОЮА»), в якому визначається сукупність вимог до змісту та результатів освітньої діяльності з практико-орієнтованим навчанням для підготовки здобувачів вищої освіти.

Освітньо-професійна програма «Правоохоронна діяльність» другого (магістерського) рівня вищої освіти розроблена відповідно до Стандарту вищої освіти зі спеціальності 262 Правоохоронна діяльність для другого (магістерського) рівня вищої освіти, який затверджено та введено в дію наказом Міністерства освіти і науки України (далі – МОН України) від 22.10.2020 р. № 1294 (далі – Стандарт).

Освітньо-професійна програма «Правоохоронна діяльність» другого (магістерського) рівня вищої освіти відповідає сьомому рівню Національної рамки кваліфікацій.

**Розроблено гарантом та робочою групою у такому складі: гарант освітньої програми (керівник робочої групи):**

– КОРОПЕЦЬКА Сніжана, доцент кафедри кримінального процесу та криміналістики, кандидат юридичних наук, доцент;

**члени робочої групи:**

– САВЧУК Роман, директор Івано-Франківського навчально-наукового юридичного інституту Національного університету «Одеська юридична академія», доктор юридичних наук, професор;

– КОРИТКО Лілія, в.о. завідувача кафедри загальноправових та гуманітарних дисциплін, доктор юридичних наук, професор;

– ГАБЛЕЙ Наталія, в.о. завідувача кафедри міжнародного, конституційного та адміністративного права, кандидат юридичних наук, доцент;

– РОМАНЮК Андрій, в.о. завідувача кафедри цивільного та господарського права і процесу, кандидат юридичних наук, доцент;

– ТОМИН Сергій, в.о. завідувача кафедри кримінального права та кримінології, кандидат юридичних наук, доцент;

– ЮРЧИШИН Віталій, в.о. завідувача кафедри кримінального процесу та криміналістики, кандидат юридичних наук, доцент.

**1. ПРОФІЛЬ ОСВІТНЬО-ПРОФЕСІЙНОЇ ПРОГРАМИ  
«ПРАВООХОРОННА ДІЯЛЬНІСТЬ» ДРУГОГО  
(МАГІСТЕРСЬКОГО) РІВНЯ ВИЩОЇ ОСВІТИ**

<b>1 – Загальна інформація</b>	
<b>Повна назва закладу вищої освіти, а також структурних підрозділів, у яких реалізується освітня програма</b>	Івано-Франківський навчально-науковий юридичний інститут Національного університету «Одеська юридична академія».
<b>Рівень вищої освіти</b>	Другий (магістерський) рівень
<b>Ступінь вищої освіти</b>	Магістр
<b>Галузь знань</b>	26 Цивільна безпека (К Безпека та оборона*)
<b>Спеціальність</b>	262 Правоохоронна діяльність (К9 Правоохоронна діяльність*)
<b>Код і найменування відповідної деталізованої галузі за Міжнародною стандартною класифікацією освіти</b>	1032 Protection of persons and property
<b>Освітня кваліфікація</b>	Магістр правоохоронної діяльності
<b>Кваліфікація в дипломі</b>	Освітньо-професійна програма «Правоохоронна діяльність» Ступінь вищої освіти – Магістр Галузь знань – 26 Цивільна безпека (К Безпека та оборона*) Спеціальність – 262 Правоохоронна діяльність (К9 Правоохоронна діяльність*)
<b>Офіційна назва освітньої програми</b>	Освітньо-професійна програма «Правоохоронна діяльність» другого (магістерського) рівня вищої освіти
<b>Тип диплому та обсяг освітньої програми</b>	Диплом магістра, одиничний. Обсяг складової освітньо-професійної програми становить 90 кредитів ECTS.
<b>Обмеження щодо форм навчання</b>	Відсутні
<b>Наявність акредитації</b>	Сертифікат про акредитацію освітньої програми відсутній. Первинну акредитацію заплановано на 2025-2026 навчальний рік.

<b>Цикл/рівень освітньої програми</b>	Національна рамка кваліфікацій – 7 рівень; Європейська рамка кваліфікацій для навчання впродовж життя (EQF LLL) – 7 рівень; Рамка кваліфікацій Європейського простору вищої освіти (FQ-EHEA) – другий цикл вищої освіти.
<b>Вимоги до освіти осіб, які можуть розпочати навчання за цією освітньою програмою</b>	Наявність першого (бакалаврського) ступеня вищої освіти. Для вступників, які здобули ступінь бакалавра за іншою (крім спеціальності 262 Правоохоронна діяльність (К9 Правоохоронна діяльність)) спеціальністю проводиться вступне випробування, на якому вступник повинен продемонструвати компетентності і результати навчання, визначені стандартом вищої освіти освітнього рівня «бакалавр» спеціальності 262 Правоохоронна діяльність (К9 Правоохоронна діяльність).
<b>Мова навчання і оцінювання</b>	Українська мова
<b>Форми здобуття освіти за цією ОП та розрахункові строки виконання ОП за кожною з них</b>	Очна (денна) – 1 рік 4 місяці. Заочна – 1 рік 4 місяці.
<b>Інтернет-адреса постійного розміщення опису ОП</b>	<a href="https://iflaw.edu.ua/opp-K9-master">https://iflaw.edu.ua/opp-K9-master</a>
<b>2 - Мета освітньо-професійної програми «Правоохоронна діяльність» другого (магістерського) рівня вищої освіти</b>	
Метою освітньої програми є підготовка висококваліфікованих фахівців у сфері правоохоронної діяльності, які володіють знаннями, вміннями, компетентностями за обраною спеціальністю, здатних розв'язувати складні задачі і проблеми у сфері правоохоронної діяльності та/або у процесі навчання, що передбачає проведення досліджень та/або здійснення інновацій та характеризується невизначеністю умов і вимог.	
<b>3 - Характеристика освітньо-професійної програми «Правоохоронна діяльність» другого (магістерського) рівня вищої освіти</b>	
<b>Опис предметної області</b>	<b>Об'єкт вивчення:</b> комплексні проблеми забезпечення публічної безпеки та порядку, охорони прав і свобод людини, а також інтересів суспільства і держави, протидії злочинності, надання поліцейських послуг.

	<p><b>Цілі навчання:</b> підготовка фахівців, здатних ідентифікувати та розв'язувати складні задачі і проблеми у сфері правоохоронної діяльності або у процесі навчання, що передбачають проведення досліджень та/або здійснення інновацій та характеризуються невизначеністю умов і вимог.</p> <p><b>Теоретичний зміст предметної області:</b> поняття, концепції, принципи і методи, які використовуються для реалізації правоохоронної функції інституціями держави.</p> <p><b>Методи, методика та технології:</b> сучасні технології правоохоронної діяльності та методики системного підходу до вирішення завдань із забезпечення прав і свобод людини, публічної безпеки і порядку, застосування спеціальної техніки, спеціальних, оперативних та оперативно-технічних засобів, здійснення оперативно-розшукової діяльності.</p> <p><b>Інструменти та обладнання:</b> спеціалізоване програмне забезпечення, автоматизовані системи управління, електронні бази даних, спеціальна техніка та спеціальні засоби, спеціалізовані оперативні та оперативно-технічні засоби.</p>
<p><b>Орієнтація програми</b></p>	<p>Освітньо-професійна програма з практико-орієнтовним навчанням, створює можливості для самореалізації, самонавчання впродовж всього життя, професійної та/або наукової кар'єри.</p>
<p><b>Основний фокус освітньої програми</b></p>	<p>Програма спрямована на формування у здобувачів здатності ефективно вирішувати складні завдання та практичні проблеми у сфері правоохоронної та безпекової діяльності та/або у процесі навчання, що потребує проведення досліджень та впровадження інноваційних підходів, з ефективною організацією та забезпеченням правопорядку, захисту прав та інтересів особи, суспільства, держави, публічної безпеки, враховуючи зовнішні та внутрішні загрози, їх детермінацію і шляхи превенції.</p> <p><b>Ключові слова:</b> правоохоронна діяльність, правоохоронні органи, охорона публічної безпеки та публічного порядку, адміністрування, превентивна діяльність, детермінація злочинності, захист прав і свобод людини, дослідницько-інноваційна діяльність.</p>

<p><b>Особливості освітньої програми</b></p>	<p>Основними особливостями освітньої програми є:</p> <ul style="list-style-type: none"> <li>• освітня програма ґрунтується на студентоцентрованій моделі навчання та викладання, яка передбачає орієнтацію ключових знань, умінь і навичок, спрямованих на задоволення індивідуальних потреб здобувача вищої освіти, що сприяють конкурентоспроможності на ринку праці та підвищують можливості працевлаштування;</li> <li>• достатній перелік вибіркових дисциплін (26,7 % від загального обсягу освітньої програми), що дозволяє обрати здобувачу індивідуальну освітню траєкторію та особисту професійну орієнтацію, сприяє самостійності та критичному мисленню;</li> <li>• у процесі реалізації освітньої програми робиться акцент на набутті здобувачами професійних знань та навичок (hard skills), актуальних сучасних загальних навичок (soft skills) із застосуванням інноваційних технологій у сфері правоохоронної діяльності;</li> <li>• освітня програма передбачає системний підхід в поєднанні загальної та спеціальної підготовки здобувачів вищої освіти, орієнтована на формування професійних компетентностей, з урахуванням теоретичних та практичних аспектів діяльності правоохоронних органів, спрямованих на ефективне управління сучасними практиками поліцейської діяльності, організації та виконання завдань із протидії та попередження кримінальних та адміністративних правопорушень в межах компетенції, виявлення причин, що сприяють їх вчиненню; забезпечення та захист прав та свобод особи, суспільних та державних інтересів.</li> <li>• важливою частиною програми є практичне навчання здобувачів вищої освіти на реальних кейсах, що дозволяє їм застосовувати теоретичні знання на практиці та здобувати досвід у сфері правоохоронної діяльності.</li> </ul>
<p><b>4 - Можливість працевлаштування за здобутою освітою</b></p>	
<p><b>Придатність до працевлаштування</b></p>	<p>Посади в Національній поліції України, інших структурних підрозділах Міністерства внутрішніх справ України, Служби безпеки України, Бюро економічної безпеки України, органів виконавчої влади, недержавних правоохоронних структур, юридичних та консалтингових компаній, які належать до професій розділу «Професіонали» ДК 003:2010 «Класифікатор професій» (2423 – професіонали в галузі правоохоронної діяльності).</p>

<b>Академічні права випускників</b>	<p>Можливість навчатися за програмами третього (освітньо-наукового) рівня вищої освіти; навчання впродовж життя для вдосконалення у сферах освітньо-професійної та науково-дослідницької діяльності.</p>
<b>5 - Викладання та оцінювання</b>	
<b>Викладання та навчання</b>	<p><i>Навчання</i> є студентоцентрованим та практико-орієнтованим, що сприяє залученню здобувача вищої освіти до вирішення проблем, максимально наближених до реальних ситуацій; розширюють і поглиблюють професійні знання, розвивають практичні навички та вміння прогнозувати й аналізувати результати своєї діяльності, підвищувати рівень самоорганізації, здатність до самонавчання, що є необхідним для безперервної освіти впродовж життя.</p> <p><i>Викладання</i> ґрунтується на принципах індивідуально-особистісного підходу. Створено сприятливе освітнє середовище, надано можливість вибору змісту навчання, закладено підґрунтя для інтенсифікації та диференційованого навчання з елементами особистісного консультування з викладачем.</p> <p><i>Навчання</i> реалізується у формі лекцій, практичних занять, розв'язання практичних завдань (індивідуально та колективно) та тестових завдань, самостійної роботи, переддипломної практики. Заохочується участь здобувачів вищої освіти у науково-дослідницькій роботі шляхом написання доповідей, есе, участі у науково-дослідницьких заходах тощо. Професійно-практична орієнтованість посилена широким вибором баз практики.</p> <p><i>Підходи:</i> проблемно-орієнтоване навчання; активне навчання, що базується на груповому та індивідуальному вивченні матеріалу, надаючи самостійність здобувачеві у виборі методів, предмету та організації часу; практикоорієнтоване навчання.</p> <p><i>Форми:</i> лекційні курси, практичні заняття, залучення до занять практичних працівників у сфері правоохоронної діяльності; консультування з викладачами, презентації; самопідготовка, індивідуальна робота та індивідуальні консультації;</p> <p><i>Методи, методика та технології:</i> дослідницький метод; проблемний метод; ситуаційний метод; логічний метод, метод презентації проєктів; самостійне навчання; проведення зустрічей (майстер-класів) досвідчених практиків; бінарні заняття,</p>

	заняття на базі правоохоронних органів; кейс-метод; Викладання проводиться із використанням сучасних технологій: інтерактивні технології; аудіо-та відеонавчання; використання соціальних мереж (Facebook, Instagram) та месенджерів (Viber, WhatsApp, Telegram), додатків Zoom та Google Meet.
<b>Оцінювання</b>	Оцінювання результатів навчання відбувається за результатами поточного (усні відповіді під час проведення занять, вирішення тестових завдань, проведення експрес-контролів, оцінка якості виконання завдань для практичних занять, перевірка індивідуальних завдань тощо) та підсумкового (заліки, екзамени, захист практики, атестація) контролів з дотриманням принципів академічної доброчесності. Результати навчання здобувачів вищої освіти оцінюються за національною шкалою («відмінно», «добре», «задовільно», «незадовільно»), 100-бальною шкалою та шкалою ECTS (A, B, C, D, E, FX, F).
<b>Вимоги до практичної підготовки здобувачів вищої освіти</b>	Практика в обсязі 300 год. (10 кредитів ECTS) спрямована на закріплення здобувачем професійних умінь та навичок, отриманих під час навчання. Базами практики є Національна поліція, Служба безпеки України, Державний науково-дослідний експертно-криміналістичний центр МВС України, органи виконавчої влади, державної фіскальної служби, недержавні правоохоронні структури, юридичні та консалтингові компанії, тощо.
<b>6 - Перелік програмних компетентностей випускника</b>	
<b>Інтегральна компетентність</b>	<b>ІК</b> Здатність розв'язувати складні задачі і проблеми у сфері правоохоронної діяльності та/або у процесі навчання, що передбачає проведення досліджень та/або здійснення інновацій та характеризується невизначеністю умов і вимог.
<b>Загальні компетентності (далі – ЗК)</b>	<b>ЗК1.</b> Здатність до абстрактного мислення, аналізу та синтезу.
	<b>ЗК2.</b> Здатність застосовувати знання у практичних ситуаціях.
	<b>ЗК3.</b> Здатність спілкуватися іноземною мовою.
	<b>ЗК4.</b> Здатність проведення досліджень на відповідному рівні.
	<b>ЗК5.</b> Здатність вчитися і оволодівати сучасними знаннями.
	<b>ЗК6.</b> Усвідомлення рівних можливостей та гендерних проблем.

	<b>ЗК7.</b> Здатність до адаптації та дії в новій ситуації.
	<b>ЗК8.</b> Здатність приймати обґрунтовані рішення.
	<b>ЗК9.</b> Здатність генерувати нові ідеї (креативність).
	<b>ЗК10.</b> Здатність оцінювати та забезпечувати якість виконуваних робіт.
<b>Спеціальні (фахові, предметні) компетентності (далі – СК)</b>	<b>СК1.</b> Здатність брати участь у розробленні та кваліфіковано застосовувати нормативно-правові акти в різних сферах юридичної діяльності, реалізовувати норми матеріального й процесуального права в професійній діяльності.
	<b>СК2.</b> Здатність забезпечувати законність та правопорядок, безпеку особистості, суспільства, держави в межах виконання своїх посадових обов'язків.
	<b>СК3.</b> Здатність виявляти та аналізувати причини та умови, що сприяють вчиненню кримінальних та адміністративних правопорушень, вживати заходи для їх усунення.
	<b>СК4.</b> Спроможність організувати і керувати діяльністю підрозділів, створених для виконання завдань у сфері правоохоронної діяльності.
	<b>СК5.</b> Здатність давати кваліфіковані юридичні висновки й консультації в конкретних сферах юридичної діяльності.
	<b>СК.6.</b> Здатність керувати самостійною роботою осіб, що навчаються, та бути наставником для молодших колег у процесі набуття і вдосконалення ними професійних навичок.
	<b>СК.7.</b> Здатність ефективно здійснювати правове виховання молодших колег у процесі набуття і вдосконалення ними професійних навичок
	<b>СК8.</b> Здатність визначено і наполегливо ставити професійні завдання та організувати підлеглих для їх виконання, брати на себе відповідальність за результати виконання цих завдань.
	<b>СК9.</b> Здатність обирати оптимальні методи й засоби забезпечення публічної безпеки і порядку.
	<b>СК10.</b> Здатність аналізувати, оцінювати й застосовувати сучасні інформаційні технології під час рішення професійних завдань.
	<b>СК11.</b> Здатність взаємодіяти з представниками інших органів виконавчої влади та місцевого самоврядування, громадськістю з питань правоохоронної діяльності.

	<b>СК12.</b> Здатність до використання технічних приладів та спеціальних засобів, інформаційно-пошукових систем та баз даних, спеціальної техніки, оперативних та оперативно-технічних засобів, здійснення оперативно-розшукової діяльності.
	<b>СК13.</b> Здатність у передбачених законом випадках застосовувати засоби фізичного впливу, спеціальні засоби та вогнепальну зброю, тактичні прийоми під час службової діяльності в разі отримання інформації чи безпосереднього виявлення ознак правопорушення перебуваючи на місці події та в інших службових ситуаціях.
	<b>СК14.</b> Здатність здійснювати контроль та координацію забезпечення умов дотриманням дозвільної системи та адміністративного нагляду.
	<b>СК15.</b> Здатність вживати заходів з метою запобігання, виявлення та припинення адміністративних і кримінальних правопорушень, заходів, спрямованих на усунення загроз приватним та публічним інтересам людини й держави.

#### **7 - Програмні результати навчання (далі – ПРН)**

<b>ПРН 1.</b> Зрозуміло і недвозначно доносити власні знання, висновки та аргументацію до фахівців і нефахівців; зокрема, під час публічних виступів, дискусій, проведення занять.
<b>ПРН 2.</b> Координувати діяльність суб'єктів забезпечення публічної безпеки і порядку, а також здійснювати взаємодію з представниками інших органів виконавчої влади та місцевого самоврядування, громадськістю з питань правоохоронної діяльності.
<b>ПРН 3.</b> Організувати та керувати діяльністю підрозділів, які здійснюють правоохоронну діяльність.
<b>ПРН 4.</b> Узагальнювати практичні результати роботи і пропонувати нові рішення, з урахуванням цілей, обмежень, правових, соціальних, економічних та етичних аспектів.
<b>ПРН 5.</b> Аналізувати умови і причини вчинення правопорушень, визначати шляхи їх усунення.
<b>ПРН 6.</b> Спілкуватися англійською мовою усно і письмово з професійних та наукових питань правоохоронної діяльності на рівні B2 (відповідно до європейської шкали рівнів).
<b>ПРН 7.</b> Оцінювати та забезпечувати якість виконуваних робіт у процесі управління правоохоронним підрозділом в різних умовах обстановки, а також розробляти відповідні аналітичні та інформаційні матеріали, робити усні та письмові звіти та доповіді.

**ПРН 8.** Забезпечувати законність та правопорядок, захист прав та інтересів особистості, суспільства, держави з використанням ефективних методів й засобів забезпечення публічної безпеки і порядку в межах виконання своїх посадових обов'язків.

**ПРН 9.** Використовувати у професійній діяльності сучасні інформаційні технології, бази даних та стандартне і спеціалізоване програмне забезпечення.

**ПРН 10.** Користуватись державною системою урядового зв'язку, Національною системою конфіденційного зв'язку, формування та реалізації державної політики у сферах кіберзахисту критичної інформаційної інфраструктури, державних інформаційних ресурсів та інформації, криптографічного та технічного захисту інформації, телекомунікацій, користування радіочастотним ресурсом України, поштового зв'язку спеціального призначення, урядового фельд'єгерського зв'язку.

**ПРН 11.** Розробляти та кваліфіковано застосовувати нормативно-правові акти в різних сферах юридичної діяльності, реалізовувати норми матеріального й процесуального права в професійній діяльності.

**ПРН 12.** Надавати кваліфіковані юридичні висновки й консультації в конкретних сферах юридичної діяльності.

**ПРН 13.** Відшуковувати необхідну інформацію в спеціальній літературі, базах даних, інших джерелах інформації, аналізувати та об'єктивно оцінювати інформацію.

**ПРН 14.** Розробляти та управляти проектами у сфері правоохоронної діяльності та з дотичних міждисциплінарних напрямів, аналізувати вимоги, визначати цілі, завдання, ресурси, строки, виконавців.

**ПРН 15.** Модифікувати основні методи та засоби забезпечення охорони прав і свобод людини, протидії злочинності, підтримання публічної безпеки та порядку.

**ПРН 16.** Використовувати сучасні методи і засоби системного аналізу, імітаційного моделювання, збирання та оброблення інформації для аналізу варіантів і прийняття рішень при виконанні професійних завдань.

**ПРН 17.** Розуміти основи забезпечення національної безпеки, особливості застосування спеціальних засобів (вогнепальної зброї, спеціальних засобів, засобів фізичної сили); технології захисту даних, методи обробки, накопичення та оцінювання інформації; інформаційно-аналітичної роботи, бази даних (в тому числі міжвідомчі та міжнародні); оперативні та оперативно-технічні засоби, здійснення оперативно-розшукової діяльності.

**ПРН 18.** Мати навички вирішення завдань у складі міжвідомчих органів з проблем забезпечення безпеки та підтримання правопорядку.

**ПРН 19.** Аналізувати обстановку, рівень потенційних загроз та викликів, прогнозувати розвиток дій правопорушників, вживати заходів з метою запобігання, виявлення та припинення правопорушень.

**8 - Ресурсне забезпечення реалізації освітньо-професійної програми «Правоохоронна діяльність» другого (магістерського) рівня вищої освіти**

**Кадрове забезпечення**

Забезпечення освітніх компонентів ОПП здійснюється науково-педагогічними працівниками освітня та/або професійна кваліфікація яких у повній мірі відповідає Ліцензійним умовам провадження освітньої діяльності, які затверджено постановою Кабінету Міністрів України від 30 грудня 2015 року № 1187 (у чинній редакції) (далі – Ліцензійні умови провадження освітньої діяльності).

Задля забезпечення визначених програмних результатів та компетентностей до викладання задіяні доктори та кандидати юридичних наук, доктори філософії у галузі права, фахівці-практики. Забезпечують викладання за освітньою програмою науково-педагогічні працівники п'яти кафедр ІФННЮІ НУ «ОЮА» (кафедри: кримінального процесу та криміналістики; кримінального права та кримінології; міжнародного, конституційного та адміністративного права; цивільного та господарського права і процесу; загальноправових та гуманітарних дисциплін).

Практико-орієнтовний характер освітньої програми реалізується шляхом залучення до реалізації освітньої програми фахівців-практиків (Національної поліції, судів, прокуратури, адвокатури, органів виконавчої влади, експертних установ тощо).

**Матеріально-технічне забезпечення**

Відповідає Ліцензійним умовам провадження освітньої діяльності і є достатнім для забезпечення якості вищої освіти. Матеріально-технічне забезпечення освітніх компонентів здійснюється за допомогою аудиторій, оснащених сучасними технічними засобами, зокрема проекторами, мультимедійними дошками, комп'ютерами та відповідним програмним забезпеченням. Усі навчальні приміщення відповідають чинним санітарно-гігієнічним нормам і вимогам. Для забезпечення тактико-спеціальної, вогневої та практичної підготовки здобувачів вищої освіти укладені договори з відповідними установами, зокрема: Головним управлінням Національної поліції в Івано-Франківській області, Івано-Франківським науково-дослідним експертно-криміналістичним центром МВС України, Територіальним управлінням Служби судової охорони в Івано-Франківській області, органами прокуратури, медичним центром «Доктор Царук», ПОГ «ВАРЯГИ», щодо користування полігоном,

	стрілецьким тиром та іншими можливостями для проведення практичних занять, тренування професійних навичок і відпрацювання тактичних й організаційних дій у реальних умовах правоохоронної діяльності.
<b>Інформаційне та навчально-методичне забезпечення</b>	Відповідає Ліцензійним умовам провадження освітньої діяльності, має актуальний змістовий контент, базується на доступі до сучасних інформаційних ресурсів та баз даних, у тому числі міжнародних, зокрема, SCOPUS, Web of Science тощо. Навчально-методичне забезпечення полягає у наявності письмових та електронних варіантів навчально-методичних комплексів дисциплін, інформаційних матеріалів в достатньому обсязі від нормативних потреб. Інформаційні потреби учасників освітнього процесу забезпечуються безкоштовним відкритим доступом до мережі Інтернет завдяки повному WiFi-покриттю всіх навчальних приміщень ІФННЮІ НУ «ОЮА».
<b>9 - Академічна мобільність</b>	
<b>Національна кредитна мобільність</b>	Забезпечуються сприятливі умови та наявний досвід академічної мобільності в середині країни відповідно до Положення про організацію академічної мобільності.
<b>Міжнародна кредитна мобільність</b>	Івано-Франківський навчально-науковий юридичний інститут Національного університету «Одеська юридична академія» є членом Міжнародної освітньої корпорації (ідентифікаційний код 45349570) та Міжнародної освітньої компанії (ідентифікаційний код 45317292)
<b>Навчання іноземних здобувачів вищої освіти</b>	За наявності ліцензії.

\*Найменування галузей знань та спеціальностей в редакції постанови Кабінету Міністрів України від 30.08.2024 р. № 1021 для набору з 2025 року включно.

## 2. ПЕРЕЛІК КОМПОНЕНТ ОСВІТНЬО-ПРОФЕСІЙНОЇ ПРОГРАМИ «ПРАВООХОРОННА ДІЯЛЬНІСТЬ» ДРУГОГО (МАГІСТЕРСЬКОГО) РІВНЯ ВИЩОЇ ОСВІТИ ТА ЇХ ЛОГІЧНА ПОСЛІДОВНІСТЬ

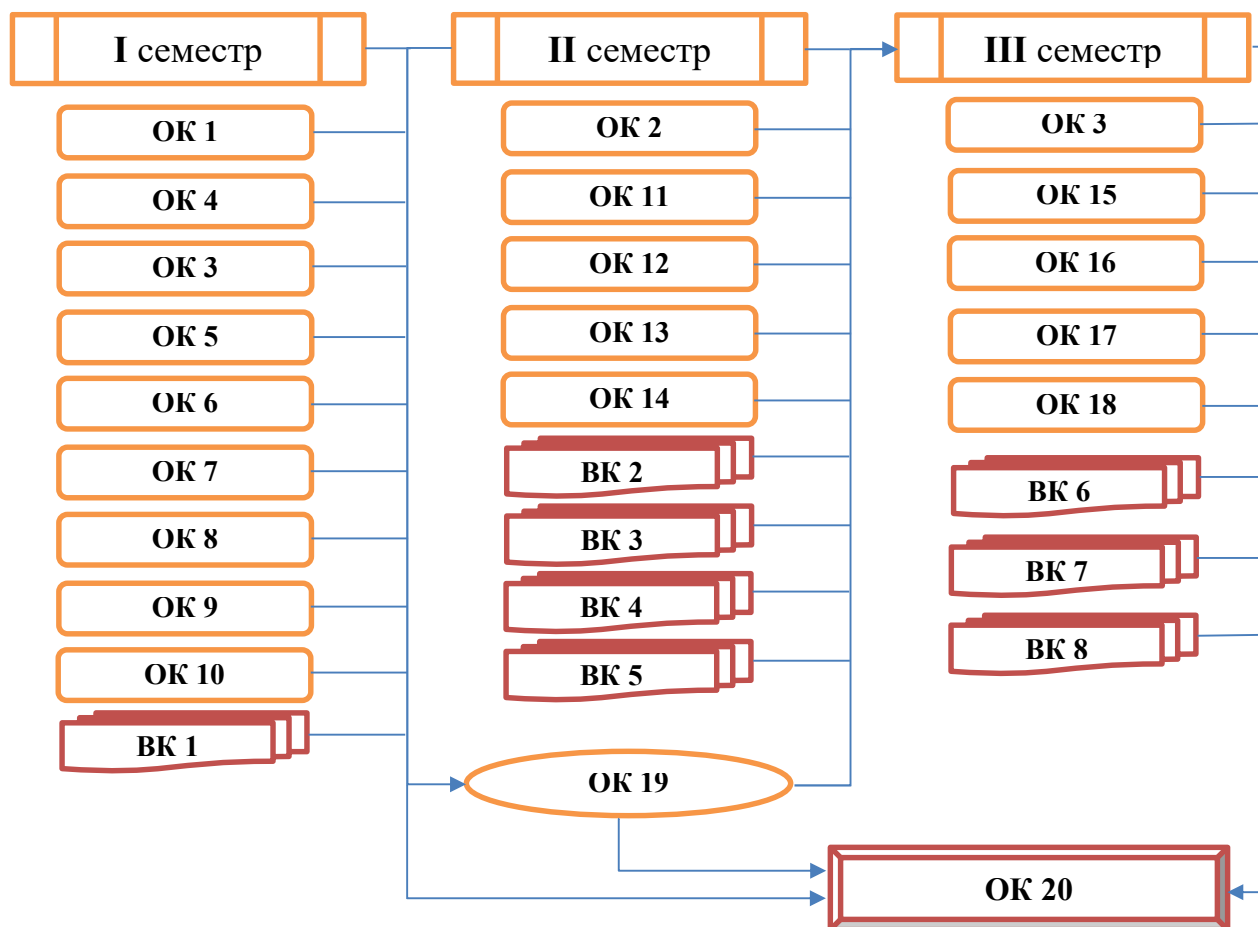
### 2.1. Перелік компонент ОПП

Код н/д	<i>Компоненти освітньої програми (навчальні дисципліни, курсові роботи, практика, атестаційний екзамен).</i>	<i>Кількість кредитів ECTS</i>	<i>Форма підсумкового контролю</i>
1	2	3	4
<b>ОБОВ'ЯЗКОВІ КОМПОНЕНТИ ОСВІТНЬОЇ ПРОГРАМИ</b>			
ОК 1.	Адміністративна юрисдикція поліції	3	залік
ОК 2.	Публічне адміністрування в органах Національної поліції	3	екзамен
ОК 3.	Іноземна мова за професійним спрямуванням	3	залік
ОК 4.	Теорія та практика правоохоронної діяльності	3	залік
ОК 5.	Воєнні злочини	3	екзамен
ОК 6.	Проведення слідчих (розшукових) дій	3	екзамен
ОК 7.	Детермінація злочинності в Україні	3	залік
ОК 8.	Сучасні практики поліцейської діяльності	3	екзамен
ОК 9.	Міжнародно-правова допомога у правоохоронній діяльності	3	екзамен
ОК 10.	Психологічне забезпечення правоохоронної діяльності	3	залік
ОК 11.	Правова протидія тероризму та колабораціонізму	3	екзамен
ОК 12.	Превентивна діяльність підрозділів Національної поліції України	3	залік
ОК 13.	Кібербезпека та інформаційно-аналітичне забезпечення правоохоронної діяльності	3	екзамен
ОК 14.	Оперативно-розшукові заходи, засоби та негласні слідчі (розшукові) дії	3	залік
ОК 15.	Теорія та практика кримінально-правової кваліфікації	3	екзамен
ОК 16.	Права людини у сфері кримінальної юстиції	3	екзамен
ОК 17.	Тактико-спеціальна та вогнева підготовка	4	екзамен
ОК 18.	Виконавче провадження	3	залік
ОК 19.	Переддипломна практика	10	залік
ОК 20.	Атестаційний екзамен	1	екзамен
<b>ЗАГАЛЬНИЙ ОБСЯГ ОБОВ'ЯЗКОВИХ КОМПОНЕНТ:</b>		<b>66</b>	

<b>ВИБІРКОВІ КОМПОНЕНТИ ОСВІТНЬОЇ ПРОГРАМИ*</b>			
<b>Навчальні дисципліни на вибір здобувача вищої освіти</b>			
ВК 1.	Навчальна дисципліна за вибором 1	3	екзамен
ВК 2.	Навчальна дисципліна за вибором 2	3	екзамен
ВК 3.	Навчальна дисципліна за вибором 3	3	залік
ВК 4.	Навчальна дисципліна за вибором 4	3	залік
ВК 5.	Навчальна дисципліна за вибором 5	3	екзамен
ВК 6.	Навчальна дисципліна за вибором 6	3	екзамен
ВК 7.	Навчальна дисципліна за вибором 7	3	залік
ВК 8.	Навчальна дисципліна за вибором 7	3	залік
<b>ЗАГАЛЬНИЙ ОБСЯГ ВИБІРКОВИХ КОМПОНЕНТ:</b>		<b>24</b>	
<b>ЗАГАЛЬНИЙ ОБСЯГ ОСВІТНЬОЇ ПРОГРАМИ</b>		<b>90</b> кредитів ECTS	

\*Назви вибіркового компонента за освітньою програмою викладені в каталозі вибіркового освітнього компонента на офіційному вебсайті ІФННЮІ НУ «ОЮА» (<https://iflaw.edu.ua/master-katalog-k9/>), з яких здобувач вищої освіти має обрати 8 дисциплін загальним обсягом 24 кредити ECTS.

**2.2. Структурно-логічна схема вивчення компонент освітньої програми  
другого (магістерського) рівня вищої освіти за спеціальністю  
262 Правоохоронна діяльність**



1 курс		2 курс
1 семестр	2 семестр	3 семестр
Код та назва ОК	Код та назва ОК	Код та назва ОК
<p><b>ОК 1.</b> Адміністративна юрисдикція поліції</p> <p><b>ОК 4.</b> Теорія та практика правоохоронної діяльності</p> <p><b>ОК 5.</b> Воєнні злочини</p> <p><b>ОК 6.</b> Проведення слідчих (розшукових) дій</p> <p><b>ОК 7.</b> Детермінація злочинності в Україні</p> <p><b>ОК 8.</b> Сучасні практики поліцейської діяльності</p> <p><b>ОК 9.</b> Міжнародно-правова допомога у правоохоронній діяльності</p> <p><b>ОК 10.</b> Психологічне забезпечення правоохоронної діяльності</p> <p><b>БК 1.</b> Навч. дисципліна за вибором 1</p>	<p><b>ОК 2.</b> Публічне адміністрування в органах Національної поліції</p> <p><b>ОК 11.</b> Правова протидія тероризму та колабораціонізму</p> <p><b>ОК 12.</b> Превентивна діяльність підрозділів Національної поліції України</p> <p><b>ОК 13.</b> Кібербезпека та інформаційно-аналітичне забезпечення правоохоронної діяльності</p> <p><b>ОК 14.</b> Оперативно-розшукові заходи, засоби та негласні слідчі (розшукові) дії</p> <p><b>ОК 19.</b> Переддипломна практика</p> <p><b>БК 2.</b> Навч. дисципліна за вибором 2</p> <p><b>БК 3.</b> Навч. дисципліна за вибором 3</p> <p><b>БК 4.</b> Навч. дисципліна за вибором 4</p> <p><b>БК 5.</b> Навч. дисципліна за вибором 5</p>	<p><b>ОК 3.</b> Іноземна мова за професійним спрямуванням</p> <p><b>ОК 15.</b> Теорія та практика кримінально-правової кваліфікації</p> <p><b>ОК 16.</b> Права людини у сфері кримінальної юстиції</p> <p><b>ОК 17.</b> Тактико-спеціальна та вогнева підготовка</p> <p><b>ОК 18.</b> Виконавче провадження</p> <p><b>ОК 20.</b> Атестаційний екзамен</p> <p><b>БК 6.</b> Навчальна дисципліна за вибором 6</p> <p><b>БК 7.</b> Навчальна дисципліна за вибором 7</p> <p><b>БК 8.</b> Навчальна дисципліна за вибором 8</p>

### **3. ПІДСУМКОВА АТЕСТАЦІЯ ЗДОБУВАЧІВ ВИЩОЇ ОСВІТИ**

Атестація здобувачів за другим (магістерським) рівнем вищої освіти за спеціальністю 262 Правоохоронна діяльність здійснюється у формі атестаційного екзамену, відповідно до затвердженої в Інституті програми.

Атестаційний екзамен зі спеціальності «Правоохоронна діяльність» передбачає визначення рівня фундаментальних теоретичних знань та практичних навичок здобувачів вищої освіти, набутих за період навчання, відповідність цих знань і навичок вимогам Стандарту вищої освіти України другого (магістерського) рівня, галузі знань 26 Цивільна безпека, спеціальності 262 «Правоохоронна діяльність», затвердженого та введеного в дію Наказом Міністерства освіти і науки України від 22.10.2020р. № 1294 та освітньої програми. Основна мета атестаційного іспиту полягає в оцінці та перевірці рівня знань, навичок і компетенцій здобувача освіти в сфері правоохоронної діяльності, а також здатності застосовувати їх у професійній діяльності.





## 5. ВИМОГИ ДО НАЯВНОСТІ СИСТЕМИ ВНУТРІШНЬОГО ЗАБЕЗПЕЧЕННЯ ЯКОСТІ ВИЩОЇ ОСВІТИ

Метою системи внутрішнього забезпечення якості освітньої діяльності та вищої освіти в ІФННЮІ НУ«ОЮА» є створення та підтримка умов для якісної підготовки висококваліфікованих фахівців відповідного рівня освіти, конкурентоспроможних на ринку праці, компетентних, відповідальних, морально вихованих, які вільно володіють своєю професією, орієнтуються в суміжних сферах діяльності, здатних до ефективної професійної діяльності на рівні світових стандартів, готових до постійного професійного зростання, соціальної та професійної мобільності.

Функціями системи внутрішнього забезпечення якості освіти є:

- координація дій усіх суб'єктів науково-освітнього процесу;
- оптимальний розподіл повноважень;
- прозорість прийняття рішень на всіх управлінських рівнях;
- студентноорієнтоване викладання та оцінювання результатів;
- вільне формування студентами власної траєкторії навчання та реальний вибір навчальних дисциплін;
- рейтингова система оцінювання знань;
- регулярний збір і обробка інформації стосовно якості: навчання, викладання (опитування студентів), наукових досліджень (наукові публікації), викладацького складу та управлінських процесів (опитування викладачів), надання освітніх послуг (опитування випускників та роботодавців);
- регулярний моніторинг оновлення освітніх програм та програм навчальних дисциплін, їх вдосконалення, а також розробка пропозицій;
- забезпечення академічної доброчесності;
- підвищення кваліфікації викладачів за різними формами;
- впровадження інноваційних форм та методик викладання;
- забезпечення складу науково-педагогічних працівників Інституту;
- забезпечення публічної діяльності Інституту з просування на загальнонаціональному рівні апробованих освітніх інноваційних технологій;
- забезпечення внутрішньої комунікації, зворотного зв'язку і доступності всієї важливої інформації про Інститут для інститутської громади;
- забезпечення комунікації зі стейкхолдерами: роботодавцями, випускниками, батьками, органами державної влади, закладами середньої та вищої освіти, громадськими організаціями та різними вітчизняними та зарубіжними партнерами;
- комунікація зі акредитаційними органами МОН України та Національним агентством із забезпечення якості вищої освіти України.

Характеристика змістовних складових внутрішньої системи забезпечення якості освіти у ІФННЮІ НУ«ОЮА» визначається окремим Положенням про систему внутрішнього забезпечення якості вищої освіти Івано-Франківського навчально-наукового юридичного інституту Національного університету «Одеська юридична академія».

## **6. ПЕРЕЛІК НОРМАТИВНИХ ДОКУМЕНТІВ, НА ЯКИХ БАЗУЄТЬСЯ ОСВІТНЬО-ПРОФЕСІЙНА ПРОГРАМА**

1. Про освіту: Закон України від 05.09.2017 № 2145-VIII. Офіційний веб-сайт Верховної Ради України. URL: <http://zakon.rada.gov.ua>
2. Про вищу освіту: Закон України від 01.07.2014 № 556-VII. Офіційний веб-сайт Верховної Ради України. URL: <http://zakon.rada.gov.ua>
3. Про наукову і науково-технічну діяльність: закон України від 26.11.2015 № 848- VIII URL: <https://zakon.rada.gov.ua>
4. Про затвердження Ліцензійних умов провадження освітньої діяльності: постанова Кабінету Міністрів України від 30.12.2015 № 1187. Офіційний веб-сайт Верховної Ради України. URL: <http://zakon.rada.gov.ua>
5. Про затвердження Положення про акредитацію вищих навчальних закладів і спеціальностей у вищих навчальних закладах та вищих професійних училищах: постанова Кабінету Міністрів України від 09.08.2001 № 978. Офіційний веб-сайт Верховної Ради України. URL: <http://zakon.rada.gov.ua>
6. Про затвердження Положення про акредитацію освітніх програм, за якими здійснюється підготовка здобувачів вищої освіти: наказ Міністерства освіти і науки України від 15.05.2024 № 686, зареєстровано в Міністерстві юстиції України 04.07.2024 за № 1013/42358 URL: <https://zakon.rada.gov.ua>
7. Про затвердження переліку галузей знань і спеціальностей, за якими здійснюється підготовка здобувачів вищої освіти: постанова Кабінету Міністрів України від 29.04.2015 № 266. Офіційний веб-сайт Верховної Ради України. URL: <http://zakon.rada.gov.ua>
8. Про внесення змін до переліку галузей знань і спеціальностей, за якими здійснюється підготовка здобувачів вищої та фахової передвищої освіти: постанова Кабінету Міністрів України від 30.08.2024 року № 1021. Офіційний веб-сайт Верховної Ради України. URL: <http://zakon.rada.gov.ua>
9. Стандарт вищої освіти другого (магістерського) рівня, галузі знань 26 «Цивільна безпека», спеціальності 262 «Правоохоронна діяльність», затвердженого та введеного в дію Наказом Міністерства освіти і науки України від 22.10.2020р. № 1294. URL: <https://mon.gov.ua>
10. Про затвердження Національної рамки кваліфікацій: постанова Кабінету Міністрів України від 23.11.2011 № 1341. Офіційний веб-сайт Верховної Ради України. URL: <http://zakon.rada.gov.ua>
11. Національний класифікатор України. Класифікатор професій ДК 003:2010: Наказ Держспоживстандарту України 28.07.2010 № 327 (зі змінами). Офіційний веб-сайт Верховної Ради України. URL: <http://zakon.rada.gov.ua>
12. Про затвердження Положення про акредитацію освітніх програм, за якими здійснюється підготовка здобувачів вищої освіти: наказ Міністерства освіти і науки України від 15.05.2024 № 686, зареєстрований в Міністерстві юстиції України 04 липня 2024 р. за № 1013/42358. URL: <http://zakon.rada.gov.ua>
13. Про документи про вищу освіту (науковий ступінь): постанова Кабінету Міністрів України від 09.09.2020 № 811 URL: <https://zakon.rada.gov.ua>

14. Про затвердження форм документів про вищу освіту (наукові ступені) та додатка до них, зразка академічної довідки: наказ Міністерства освіти і науки України від 25.01.2021 № 102, зареєстровано у Міністерстві юстиції України 29.01.2021 за № 122/35744 URL: <https://zakon.rada.gov.ua>.

15. Про затвердження Порядку реалізації права на академічну мобільність: постанова Кабінету Міністрів України від 12.08.2015 № 579 URL: <https://zakon.rada.gov.ua>.

16. Роз'яснення щодо застосування Критеріїв оцінювання якості освітньої програми: методичний посібник [Електронне видання] / А. Бутенко, Г. Денискіна, О. Єременко, О. Книш, І. Сімшаг, О. Требенко. – Київ : Національне агентство із забезпечення якості вищої освіти, 2024. – 127 с.

17. Про затвердження Положення про порядок відрахування, переривання навчання, поновлення і переведення осіб, які навчаються у закладах вищої освіти, та надання їм академічної відпустки: наказ МОН України від 07.02.2024 № 134, зареєстровано у Міністерстві юстиції України від 08.04.2024 за № 509/41854. URL:<https://zakon.rada.gov.ua>.